



Backventil med vikbar klaff (Rillad) - Blyfri

KG900WLF

Tekniska egenskaper

- Tillgängliga dimensioner : DN65/2 1/2", DN80/3", DN100/4", DN125/5", DN150/6", DN200/8", DN250/10" & DN300/12"
- Tryck : Max arbetstryck : 17.2 bar (250 psi)
- Temperaturdata :
Högsta temperatur : till 82°C (180°F) @ 15 bar (220 psi)
- Säte : Mjuktätande
- Anslutningar : Dimensioner på rillade anslutningar följer ANSI/AWWA C606 för IPS stålrör.
- Egenskaper :
 - Certifierat blyfria
 - Kan antingen monteras i horisontellt läge eller i vertikalt läge med uppåtriktat flöde. Vid horisontellt montage måste ventilen placeras med klaffaxeln i vertikalt läge för att säkerställa en korrekt funktion.



Backventiler

Backventil med vikbar klaff (Rillad) - KW900WLF

Teknikfakta

DN		Mått (mm / tum)				Referens		Vikt (kg / lbs)
Metrisk	Tum	A	B	C	D	Europe	Asia/America	
DN65	2 1/2"	125 / 4.91	124 / 4.88	73 / 2.88	61 / 2.41	KG900W0250LF	KG900W-0250LF	2.04 / 4.50
DN80	3"	135 / 5.31	137 / 5.38	89 / 3.50	75 / 2.94	KG900W0300LF	KG900W-0300LF	3.31 / 7.30
DN100	4"	137 / 5.38	152 / 6.00	114 / 4.50	99 / 3.91	KG900W0400LF	KG900W-0400LF	3.90 / 8.60
DN125	5"	145 / 5.72	179 / 7.06	141 / 5.56	124 / 4.89	KG900W0500LF	KG900W-0500LF	5.90 / 13.00
DN150	6"	152 / 6.00	206 / 8.13	168 / 6.63	150 / 5.92	KG900W0600LF	KG900W-0600LF	8.17 / 18.00
DN200	8"	171 / 6.72	255 / 10.03	219 / 8.63	201 / 7.91	KG900W0800LF	KG900W-0800LF	13.60 / 30.00
DN250	10"	198 / 7.78	314 / 12.38	273 / 10.75	254 / 10.00	KG900W1000LF	KG900W-1000LF	25.40 / 56.00
DN300	12"	208 / 8.19	365 / 14.38	324 / 12.75	303 / 11.94	KG900W1200LF	KG900W-1200LF	36.70 / 81.80

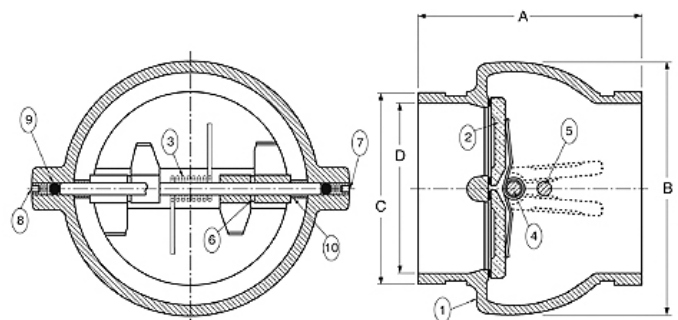
Dimensioner på rillade anslutningar följer ANSI/AWWA C606 Tabell 4 (skära spärrmått)

KG900WLF

Materiallista

Nr	Beskrivning	Material	Specifikation
1	Body	Segjärn	ASTM A536, Grade 65-45-12 w/Buna-N (Nitrile) m/Buna-N (Nitrile) gjuten för att kroppen
2	Klaff	Brons	ASTM B584 legering C87600
3	Fjäder	Rfr. stål	T316 ASTM A313
4	Pinne	Rfr. stål	T316 ASTM A276
5	Stoppinne	Rfr. stål	T316 ASTM A276
6	Thrust Bearing	Rfr. stål	T316 ASTM A240
7	Hinge Pin Retainer	Stål	Commercial
8	Stop Pin Retainer	Stål	Commercial
9	Stabilization Sphere	Buna-N	Commercial
10	Spacer	Rfr. stål	T316 ASTM A276

10" & 12" innefattar lyftögla



OBS: Bakventil med dubbla klaffar kan installeras i horisontellt läge eller vertikalt läge med uppåtriktat flöde.

WARNING: Vid horisontellt montage, måste ventilen placeras med klaffaxeln i vertikalt läge för att säkerställa en korrekt funktion.

OBS: Vid pump utlopp är dessa typer av backventiler att föredra: fjäderbelastade

WARNING:

1. Ska inte användas vid ånga.

2. Ventilen ska inte användas nära en koldriven luftkompressor

3. Installeras minst 5 x rördiametern nedströms pump utlopp eller rörbög för att undvika turbulens. Flödesriktare kan krävas vid extrema tillfällen.